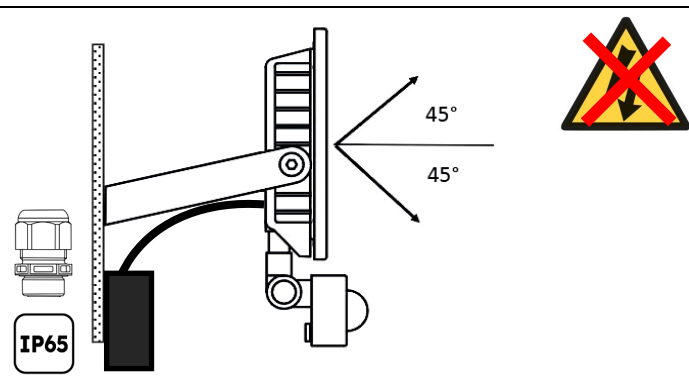
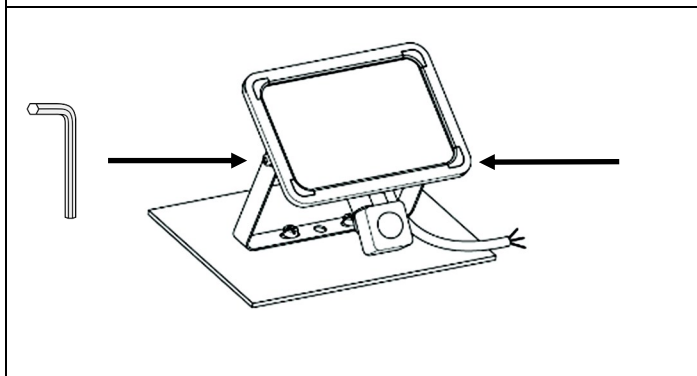
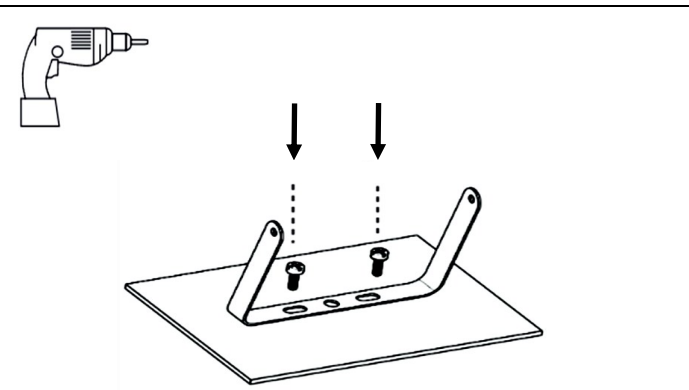
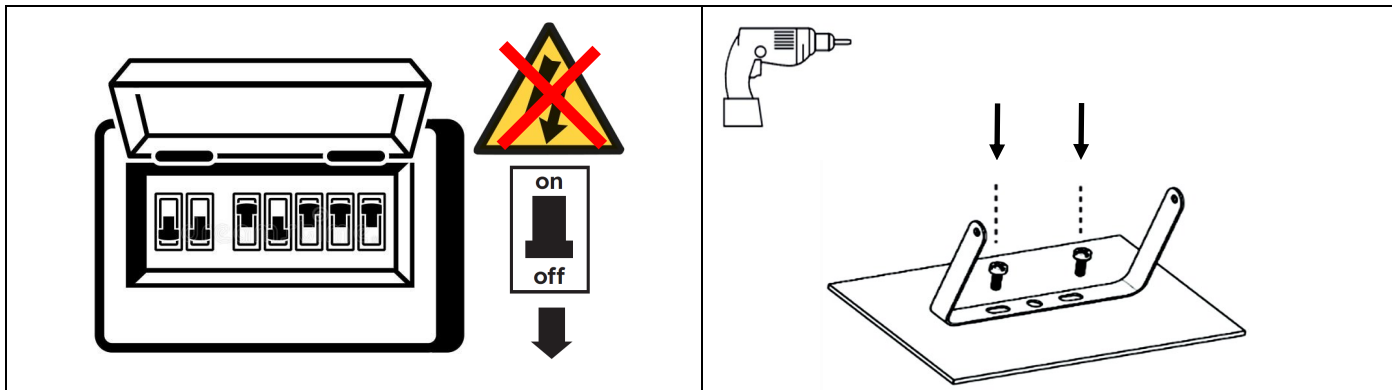
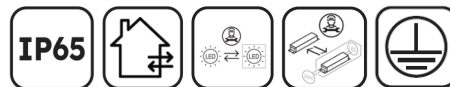


Melbury Plus Floodlight

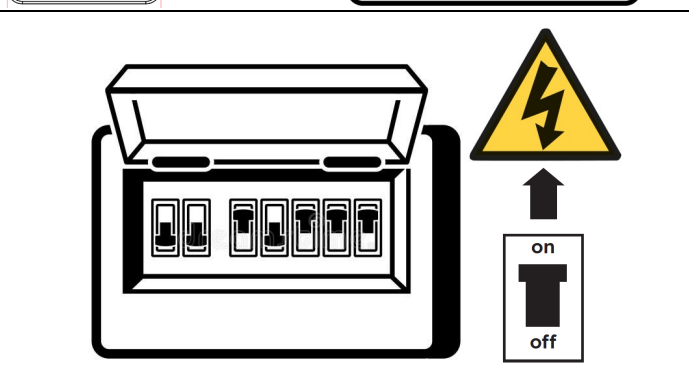
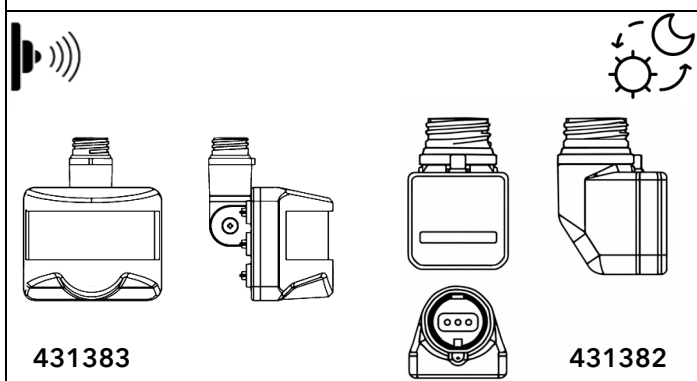
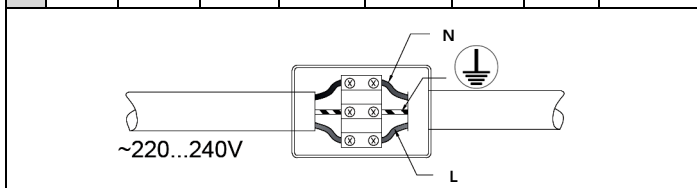
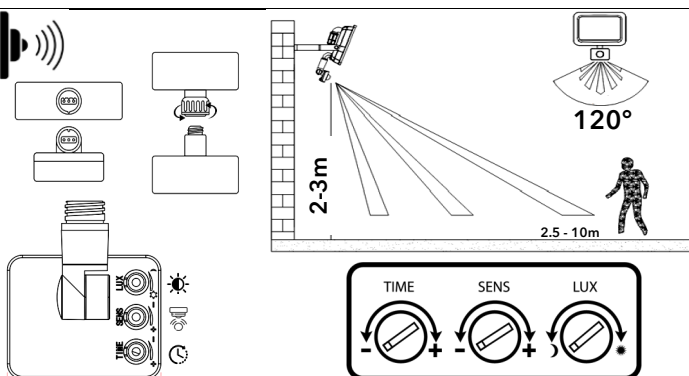
Installation and Operating Manual



GB - This product contains a light source of energy efficiency class <C>.
 FR - Ce luminaire une source de classe <C>.
 DE - Diese Leuchte enthält eine Lichtquelle der Klasse <C>.
 IT - Questo apparecchio contiene una sorgente luminosa di classe <C>.
 ES - Esta luminaria contiene una fuente luminosa de clase <C>.
 NL - Dit product bevat een lichtbron van energie-efficiëntieklasse <C>.
 SE - Den här produkten innehåller en ljuskälla med energieeffektivitetsklass <C>.
 PL - Ten produkt zawiera źródło światła o klasie efektywności energetycznej <C>



	EN	DE	FR	ES	IT	NL	SE	PL
LS	BROWN	BRAUN	MARRON	MARRON	MARRONE	BRUIN	BRUN	BRAZOWY
E	GREEN-YELLOW	GRUN-GELB	VERT-JAUNE	VERDE-AMARILLO	VERDE-GIALLO	GROEN-GEEL	GRÖN-GUL	ZIELONY-ZÓŁTY
N	BLUE	BLAU	BLEU	AZUL	BLU	BLAUW	BLÅ	NIEBIESKI



www.lumineux.co.uk

Manby Park, Manby, Louth, Lincolnshire, LN11 8UT.
 Lumineux is a trading name of B&T Associates Ltd.

Technical Helpline
 +44(0)1507 328031

GB - Please Note - To comply with regulations, installation must be carried out by suitably qualified competent person and in accordance with the current IEE Wiring Regulations (BS761) and Building Regulations. A copy of the instructions must be left for the user/maintenance engineer for the future reference.

ENSURE ELECTRICAL SUPPLY IS DISCONNECTED/ISOLATED BEFORE COMMENCING INSTALLATION.

FR - Veuillez noter - Pour respecter les réglementations, l'installation doit être réalisée par une personne qualifiée et compétente, conformément aux normes NF C 15-100 en vigueur. Une copie des instructions doit être remise à l'utilisateur/ingénieur de maintenance pour référence future.

ASSUREZ-VOUS QUE L'ALIMENTATION ÉLECTRIQUE EST DÉCONNECTÉE/ISOLÉE AVANT DE COMMENCER L'INSTALLATION.

DE - Bitte beachten Sie - Um die Vorschriften einzuhalten, muss die Installation von einer entsprechend qualifizierten und kompetenten Person gemäß den aktuellen Normen DIN VDE 0100 durchgeführt werden. Eine Kopie der Anweisungen muss dem Benutzer/Wartungsingenieur für zukünftige Referenz überlassen werden.

STELLEN SIE SICHER, DASS DIE STROMVERSORGUNG VOR BEGINN DER INSTALLATION UNTERBROCHEN/GETRENNT IST.

IT - Si prega di notare - Per rispettare le normative, l'installazione deve essere eseguita da una persona adeguatamente qualificata e competente, in conformità alle norme CEI 11-27 vigenti. Una copia delle istruzioni deve essere lasciata all'utente/ingegnere di manutenzione per riferimento futuro.

ASSICURARSI CHE L'ALIMENTAZIONE ELETTRICA SIA SCOLLEGATA/ISOLATA PRIMA DI INIZIARE L'INSTALLAZIONE.

ES - Por favor, tenga en cuenta - Para cumplir con las normativas, la instalación debe ser realizada por una persona debidamente cualificada y competente, de acuerdo con las normas UNE 20460 vigentes. Se debe dejar una copia de las instrucciones al usuario/ingeniero de mantenimiento para referencia futura.

ASEGÚRESE DE QUE EL SUMINISTRO ELÉCTRICO ESTÉ DESCONECTADO/AISLADO ANTES DE COMENZAR LA INSTALACIÓN.

NL - Let op - Om te voldoen aan de regelgeving moet de installatie worden uitgevoerd door een voldoende gekwalificeerde en bevoegde persoon, in overeenstemming met de huidige NEN 1010-normen. Een kopie van de instructies moet worden overhandigd aan de gebruiker/onderhoudsmonteur voor toekomstig gebruik.

ZORG ERVOOR DAT DE ELEKTRISCHE VOEDING IS ONTKOPPELD/GEÏSOLEERD VOORDAT U MET DE INSTALLATIE BEGINT.

BE -NLD - Let op - Om te voldoen aan de regelgeving moet de installatie worden uitgevoerd door een voldoende gekwalificeerde en bevoegde persoon, in overeenstemming met de huidige normen van het Algemeen Reglement op de Elektrische Installaties (AREI). Een kopie van de instructies moet worden overhandigd aan de gebruiker/onderhoudsmonteur voor toekomstig gebruik.

ZORG ERVOOR DAT DE ELEKTRISCHE VOEDING IS ONTKOPPELD/GEÏSOLEERD VOORDAT U MET DE INSTALLATIE BEGINT.

BE -FR - Veuillez noter - Pour respecter les réglementations, l'installation doit être réalisée par une personne qualifiée et compétente, conformément aux normes du Règlement Général sur les Installations Électriques (RGIE) en vigueur. Une copie des instructions doit être remise à l'utilisateur/ingénieur de maintenance pour référence future.

ASSUREZ-VOUS QUE L'ALIMENTATION ÉLECTRIQUE EST DÉCONNECTÉE/ISOLÉE AVANT DE COMMENCER L'INSTALLATION.

SE - Vänligen notera: För att följa regelverken måste installationen utföras av en behörig och kvalificerad person i enlighet med gällande standarder SS 436 40 00. En kopia av instruktionerna ska lämnas till användaren/underhållsingenjören för framtida referens.

SÄKERSTÄLL ATT ELTILLFÖRSELN ÄR FRÄNKOPPLAD/ISOLERAD INNAN INSTALLATIONEN PÅBÖRJAS.

PL - Proszę zwrócić uwagę - Aby spełnić wymagania przepisów, instalacja musi być wykonana przez odpowiednio wykwalifikowaną i kompetentną osobę, zgodnie z obowiązującymi normami PN-HD 60364. Kopia instrukcji powinna być przekazana użytkownikowi/inżynierowi utrzymania ruchu dla przyszłego odniesienia.

UPEWNIJ SIĘ, ŻE ZASILANIE ELEKTRYCZNE JEST ODŁĄCZONE/IZOLOWANE PRZED ROZPOCZĘCIEM INSTALACJI.

GB - WARRANTY

This product is backed by a 5-year warranty covering failures and manufacturing defects. For complete details, please download our warranty policy from our website: www.lumineux.co.uk.

FR - GARANTIE

Ce produit est couvert par une garantie de 5 ans contre les pannes et les défauts de fabrication. Pour plus de détails, veuillez télécharger notre politique de garantie sur notre site web : www.lumineux.co.uk.

DE - GARANTIE

Dieses Produkt ist durch eine 5-jährige Garantie abgedeckt, die Ausfälle und Herstellungsfehler umfasst. Für vollständige Details laden Sie bitte unsere Garantiebedingungen von unserer Website herunter: www.lumineux.co.uk.

IT - GARANZIA

Questo prodotto è coperto da una garanzia di 5 anni per guasti e difetti di fabbricazione. Per tutti i dettagli, si prega di scaricare la nostra politica di garanzia dal nostro sito web: www.lumineux.co.uk.

ES - GARANTÍA

Este producto está cubierto por una garantía de 5 años que abarca fallos y defectos de fabricación. Para obtener todos los detalles, por favor descargue nuestra política de garantía desde nuestro sitio web: www.lumineux.co.uk.

NL - GARANTIE

Dit product wordt gedekt door een garantie van 5 jaar op storingen en fabricagefouten. Download onze garanti voorwaarden van onze website voor alle details: www.lumineux.co.uk.

SE - GARANTI

Denna produkt omfattas av en 5-årig garanti som täcker fel och tillverkningsdefekter. För fullständiga detaljer, vänligen ladda ner vår garantipolicy från vår webbplats: www.lumineux.co.uk.

PL - GWARANCJA

Ten produkt jest objęty 5-letnią gwarancją obejmującą awarie i wady produkcyjne. Aby uzyskać pełne szczegóły, proszę pobrać naszą politykę gwarancyjną z naszej strony internetowej: www.lumineux.co.uk.

