

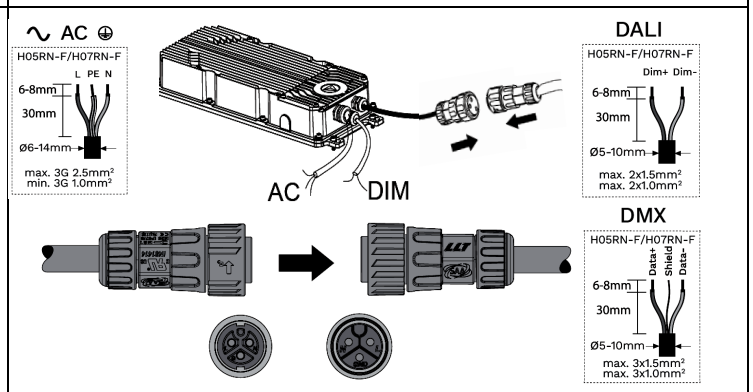
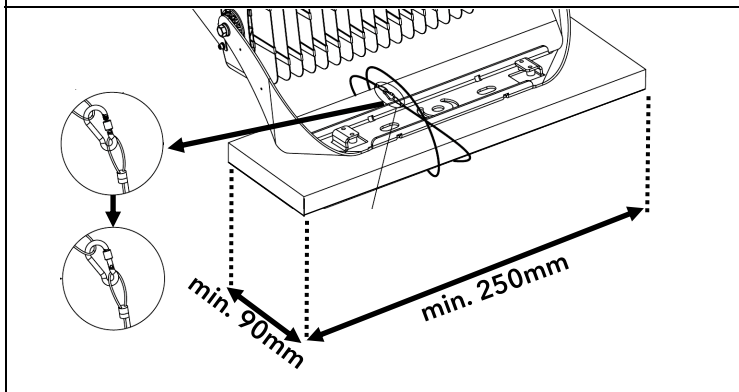
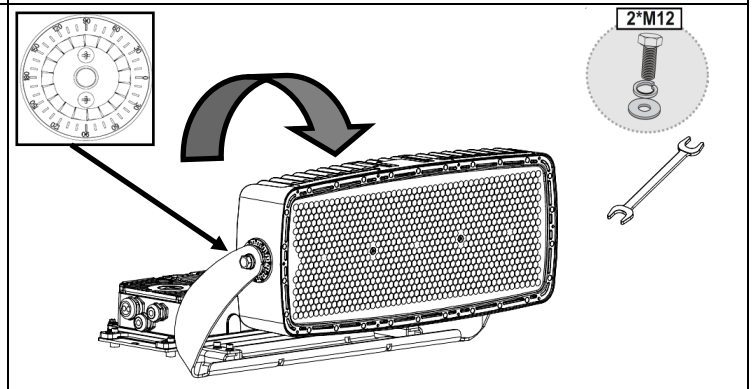
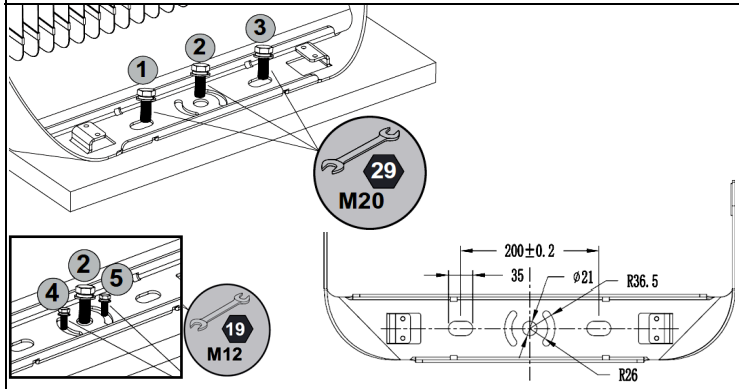
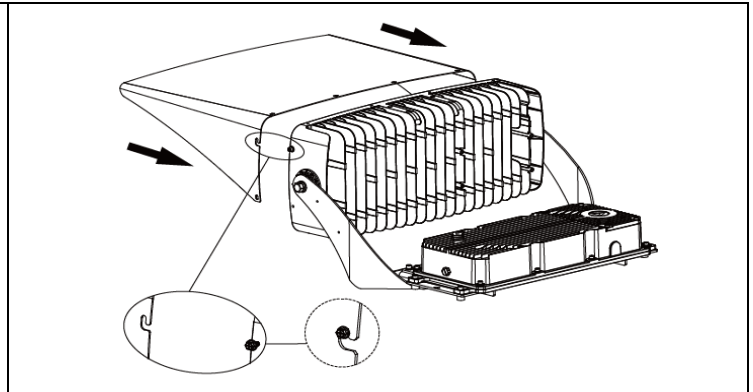
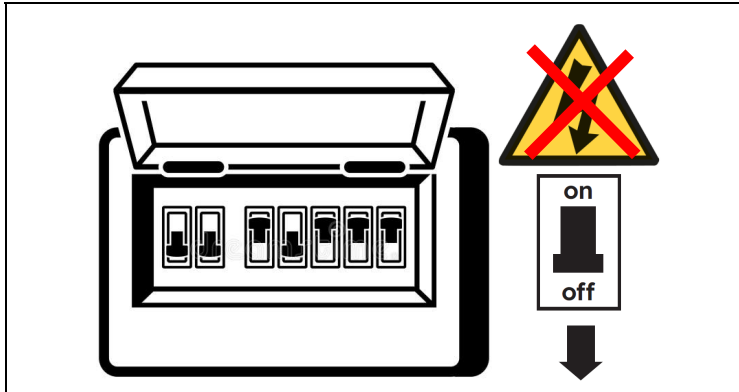
# Averon Floodlight—Sports

## Installation and Operating Manual

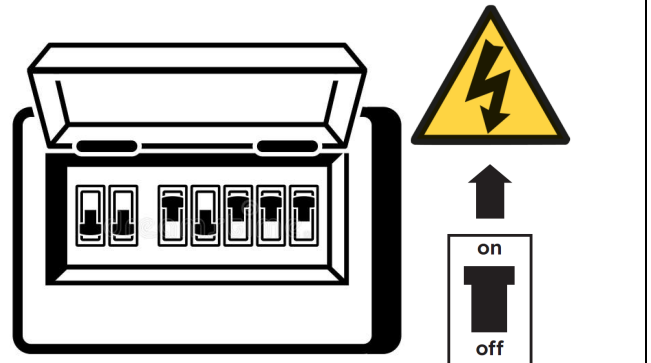
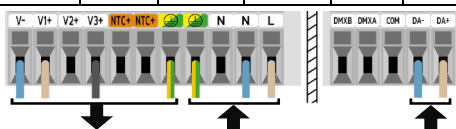
# Lumineux

making light work

**GB** - This product contains a light source of energy efficiency class <C>.  
**FR** - Ce produit contient une source lumineuse de classe d'efficacité énergétique <C>.  
**DE** - Dieses Produkt enthält eine Lichtquelle der Energieeffizienzklasse <C>.  
**IT** - Questo prodotto contiene una sorgente luminosa di classe di efficienza energetica <C>.  
**ES** - Este producto contiene una fuente luminosa de clase de eficiencia energética <C>.  
**NL** - Dit product bevat een lichtbron met energie-efficiëntieklasse <C>.  
**SE** - Den här produkten innehåller en ljuskälla med energieffektivitetsklassen <C>.  
**PL** - Ten produkt zawiera źródło światła o klasie efektywności energetycznej <C>.



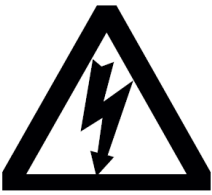
|    | EN           | DE        | FR         | ES             | IT           | NL         | SE       | PL            |
|----|--------------|-----------|------------|----------------|--------------|------------|----------|---------------|
| LS | BROWN        | BRAUN     | MARRON     | MARRON         | MARRONE      | BRUIN      | BRUN     | BRAZOWY       |
| E  | GREEN-YELLOW | GRÜN-GELB | VERT-JAUNE | VERDE-AMARILLO | VERDE-GIALLO | GROEN-GEEL | GRÖN-GUL | ZIELONY-ZÓŁTY |
| N  | BLUE         | BLAU      | BLEU       | AZUL           | BLU          | BLAUW      | BLĄ      | NIEBIESKI     |
| L  | BLACK        | SCHWARZ   | NOIR       | NEGRA          | NEGRO        | ZWART      | SVART    | CZARNY        |



[www.lumineux.co.uk](http://www.lumineux.co.uk)

Technical Helpline  
 +44(0)1507 328031

Manby Park, Manby, Louth, Lincolnshire, LN11 8UT.  
 Lumineux is a trading name of B&T Associates Ltd.



**GB - Please Note** - To comply with regulations, installation must be carried out by a suitably qualified and competent person in accordance with the current IEE Wiring Regulations (BS 7671) and Building Regulations. A copy of the instructions must be left with the user/maintenance engineer for future reference.

**ENSURE THE ELECTRICAL SUPPLY IS DISCONNECTED AND ISOLATED BEFORE COMMENCING INSTALLATION.**

**FR - Remarque:** Pour respecter les réglementations, l'installation doit être réalisée par une personne qualifiée et compétente, conformément aux normes NF C 15-100 en vigueur. Une copie des instructions doit être remise à l'utilisateur/technicien de maintenance pour référence future.

**ASSUREZ-VOUS QUE L'ALIMENTATION ÉLECTRIQUE EST DÉCONNECTÉE ET ISOLÉE AVANT DE COMMENCER L'INSTALLATION.**

**DE - Bitte beachten Sie:** Zur Einhaltung der Vorschriften muss die Installation von einer entsprechend qualifizierten und kompetenten Person gemäß den aktuellen Normen DIN VDE 0100 durchgeführt werden. Eine Kopie der Anleitung ist dem Benutzer/Wartungsingenieur zur späteren Verwendung zu übergeben.

**STELLEN SIE SICHER, DASS DIE STROMVERSORGUNG VOR BEGINN DER INSTALLATION GETRENNT UND ISOLIERT IST.**

**IT - Nota:** Per rispettare le normative, l'installazione deve essere eseguita da una persona qualificata e competente, in conformità alle normative nazionali vigenti.

Una copia delle istruzioni deve essere lasciata all'utente/tecnico di manutenzione per riferimento futuro.

**ASSICURARSI CHE L'ALIMENTAZIONE ELETTRICA SIA SCOLLEGATA E ISOLATA PRIMA DI INIZIARE L'INSTALLAZIONE.**

**ES - Nota:** Para cumplir con la normativa, la instalación debe ser realizada por una persona cualificada y competente, de acuerdo con la normativa nacional vigente.

Se debe dejar una copia de las instrucciones al usuario/técnico de mantenimiento para referencia futura.

**ASEGÚRESE DE QUE EL SUMINISTRO ELÉCTRICO ESTÉ DESCONECTADO Y AISLADO ANTES DE COMENZAR LA INSTALACIÓN.**

**NL - Let op:** Om aan de regelgeving te voldoen, moet de installatie worden uitgevoerd door een gekwalificeerd en bevoegd persoon, in overeenstemming met de geldende NEN 1010-normen. Een kopie van de instructies moet worden overhandigd aan de gebruiker/onderhoudsmonteur voor toekomstig gebruik.

**ZORG ERVOOR DAT DE ELEKTRISCHE VOEDING IS LOSGEKOPPELD EN GEÏSOLEERD VOORDAT U MET DE INSTALLATIE BEGINT.**

**SE - Observera:** För att uppfylla gällande regler ska installationen utföras av en behörig och kvalificerad person i enlighet med standard SS 436 40 00. En kopia av instruktionerna ska lämnas till användaren/underhållsteknikern för framtida referens.

**SÄKERSTÄLL ATT ELLTILLFÖRSELN ÄR FRÅNKOPPLAD OCH ISOLERAD INNAN INSTALLATIONEN PÅBÖRJAS.**

**PL - Uwaga:** Aby spełnić wymagania przepisów, instalacja musi być wykonana przez odpowiednio wykwalifikowaną i kompetentną osobę, zgodnie z obowiązującymi normami PN-HD 60364. Kopia instrukcji powinna zostać przekazana użytkownikowi/technikowi utrzymania ruchu do wykorzystania w przyszłości.

**UPEWNIJ SIĘ, ŻE ZASILANIE ELEKTRYCZNE JEST ODŁĄCZONE I ZAIZOLOWANE PRZED ROZPOCZĘCIEM INSTALACJI.**

**EN: 5-year warranty.** For terms and conditions visit our website: [www.lumineux.co.uk](http://www.lumineux.co.uk)

**FR: Garantie de 5 ans.** Pour les conditions générales, consultez notre site web: [www.lumineux.co.uk](http://www.lumineux.co.uk)

**DE: 5 Jahre Garantie.** Für die Garantiebedingungen besuchen Sie unsere Website: [www.lumineux.co.uk](http://www.lumineux.co.uk)

**IT: Garanzia di 5 anni.** Per termini e condizioni visitare il nostro sito web: [www.lumineux.co.uk](http://www.lumineux.co.uk)

**ES: Garantía de 5 años.** Para términos y condiciones visite nuestro sitio web: [www.lumineux.co.uk](http://www.lumineux.co.uk)

**NL: 5 jaar garantie.** Voor de garanti voorwaarden bezoekt u onze website: [www.lumineux.co.uk](http://www.lumineux.co.uk)

**SE: 5 års garanti.** För villkor, besök vår webbplats: [www.lumineux.co.uk](http://www.lumineux.co.uk)

**PL: 5-letnia gwarancja.** Warunki gwarancji dostępne na stronie: [www.lumineux.co.uk](http://www.lumineux.co.uk)

**End Of Life Disposal:**

This product falls within the scope of the Waste Electrical & Electronic Equipment Directive (WEEE) and must not be disposed of with general or household waste.

At end-of-life, this product should be recycled through appropriate collection facilities. B&T Associates Ltd t/a Lumineux Lighting complies with the requirements of the WEEE Directive and supports responsible disposal and environmental protection. Where applicable, take-back arrangements may be available. Disassembly instructions for recycling are available on request. For further information, please contact us or visit our website.