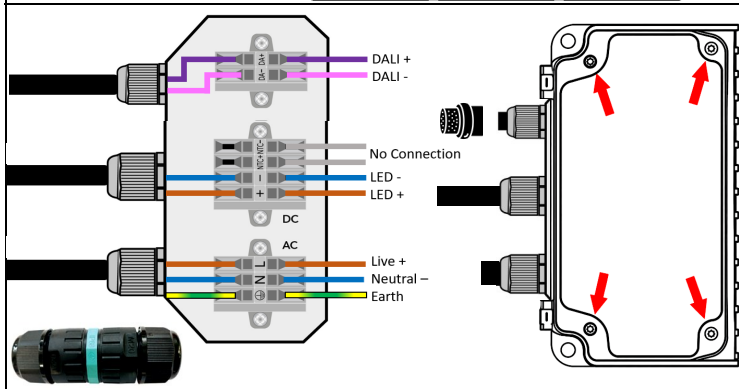
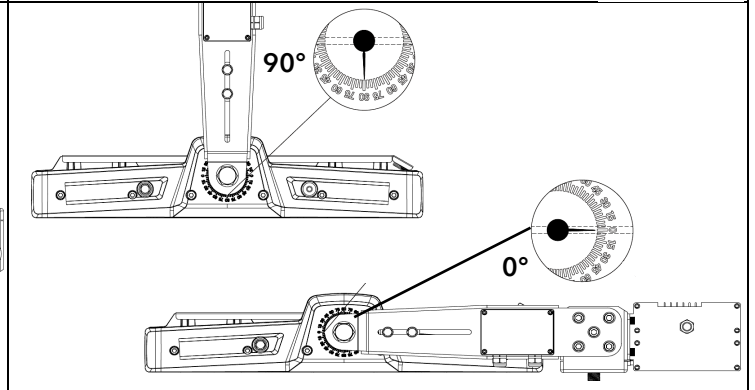
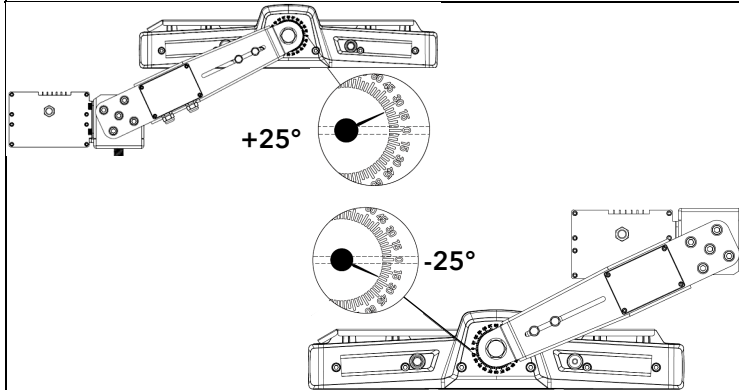
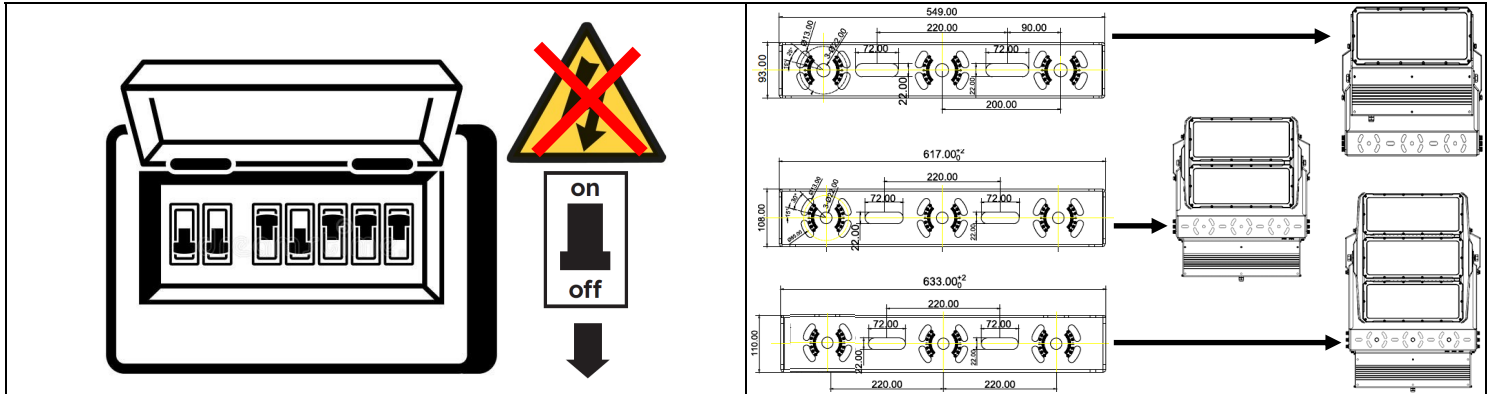


Carsington Plus Sports Floodlight

Installation and Operating Manual

Lumineux
making light work

GB - This product contains a light source of energy efficiency class <C>.
FR - Ce produit contient une source lumineuse de classe d'efficacité énergétique <C>.
DE - Dieses Produkt enthält eine Lichtquelle der Energieeffizienzklasse <C>.
IT - Questo prodotto contiene una sorgente luminosa di classe di efficienza energetica <C>.
ES - Este producto contiene una fuente luminosa de clase de eficiencia energética <C>.
NL - Dit product bevat een lichtbron met energie-efficiëntieklasse <C>.
SE - Den här produkten innehåller en ljuskälla med energieffektivitetsklassen <C>.
PL - Ten produkt zawiera źródło światła o klasie efektywności energetycznej <C>.



	EN	DE	FR	ES	IT	NL	SE	PL
L	BROWN	BRAUN	MARRON	MARRON	MARRONE	BRUIN	BRUN	BRAZOWY
E	GREEN-YELLOW	GRÜN-GELB	VERT-JAUNE	VERDE-AMARILLO	VERDE-GIALLO	GROEN-GEEL	GRÖN-GUL	ZIELONY-ZÓŁTY
N	BLUE	BLAU	BLEU	AZUL	BLU	BLAUW	BLĄ	NIEBIESKI

415V

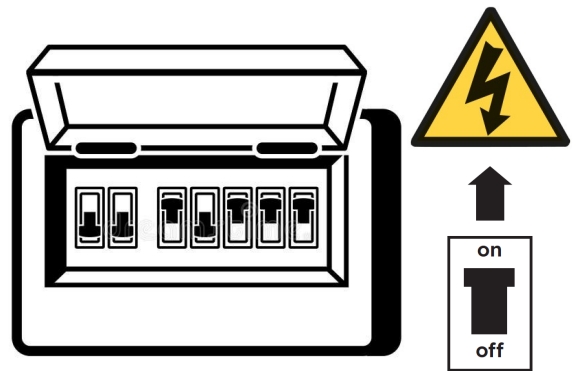
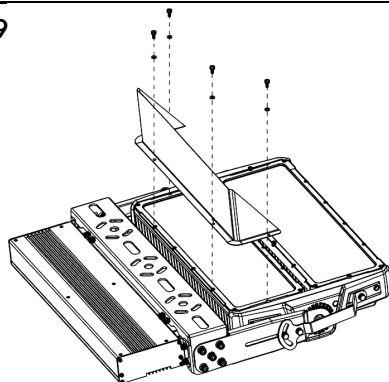
	L Phase 1
	N Phase 2
	Earth

230V

	L Live
	N Neutral
	Earth

430532 / 430518 / 430559

GB - Sold separately.
FR - Vendue séparément.
DE - Separat erhältlich.
IT - Venduto separatamente.
ES - e vende por separado.
NL - Apart verkrijgbaar.
SE - Säljs separat.
PL - Sprzedawany oddzielnie.



www.lumineux.co.uk

Technical Helpline
+44(0)1507 328031



GB - Please Note - To comply with regulations, installation must be carried out by a suitably qualified and competent person in accordance with the current IEE Wiring Regulations (BS 7671) and Building Regulations. A copy of the instructions must be left with the user/maintenance engineer for future reference.

ENSURE THE ELECTRICAL SUPPLY IS DISCONNECTED AND ISOLATED BEFORE COMMENCING INSTALLATION.

FR - Remarque: Pour respecter les réglementations, l'installation doit être réalisée par une personne qualifiée et compétente, conformément aux normes NF C 15-100 en vigueur. Une copie des instructions doit être remise à l'utilisateur/technicien de maintenance pour référence future.

ASSUREZ-VOUS QUE L'ALIMENTATION ÉLECTRIQUE EST DÉCONNECTÉE ET ISOLÉE AVANT DE COMMENCER L'INSTALLATION.

DE - Bitte beachten Sie: Zur Einhaltung der Vorschriften muss die Installation von einer entsprechend qualifizierten und kompetenten Person gemäß den aktuellen Normen DIN VDE 0100 durchgeführt werden. Eine Kopie der Anleitung ist dem Benutzer/Wartungsingenieur zur späteren Verwendung zu übergeben.

STELLEN SIE SICHER, DASS DIE STROMVERSORGUNG VOR BEGINN DER INSTALLATION GETRENNT UND ISOLIERT IST.

IT - Nota: Per rispettare le normative, l'installazione deve essere eseguita da una persona qualificata e competente, in conformità alle normative nazionali vigenti.

Una copia delle istruzioni deve essere lasciata all'utente/tecnico di manutenzione per riferimento futuro.

ASSICURARSI CHE L'ALIMENTAZIONE ELETTRICA SIA SCOLLEGATA E ISOLATA PRIMA DI INIZIARE L'INSTALLAZIONE.

ES - Nota: Para cumplir con la normativa, la instalación debe ser realizada por una persona cualificada y competente, de acuerdo con la normativa nacional vigente.

Se debe dejar una copia de las instrucciones al usuario/técnico de mantenimiento para referencia futura.

ASEGÚRESE DE QUE EL SUMINISTRO ELÉCTRICO ESTÉ DESCONECTADO Y AISLADO ANTES DE COMENZAR LA INSTALACIÓN.

NL - Let op: Om aan de regelgeving te voldoen, moet de installatie worden uitgevoerd door een gekwalificeerd en bevoegd persoon, in overeenstemming met de geldende NEN 1010-normen. Een kopie van de instructies moet worden overhandigd aan de gebruiker/onderhoudsmonteur voor toekomstig gebruik.

ZORG ERVOOR DAT DE ELEKTRISCHE VOEDING IS LOSGEKOPPELD EN GEÏSOLEERD VOORDAT U MET DE INSTALLATIE BEGINT.

SE - Observera: För att uppfylla gällande regler ska installationen utföras av en behörig och kvalificerad person i enlighet med standard SS 436 40 00. En kopia av instruktionerna ska lämnas till användaren/underhållsteknikern för framtida referens.

SÄKERSTÄLL ATT ELTILLFÖRSELN ÄR FRÅNKOPPLAD OCH ISOLERAD INNAN INSTALLATIONEN PÅBÖRJAS.

PL - Uwaga: Aby spełnić wymagania przepisów, instalacja musi być wykonana przez odpowiednio wykwalifikowaną i kompetentną osobę, zgodnie z obowiązującymi normami PN-HD 60364. Kopia instrukcji powinna zostać przekazana użytkownikowi/technikowi utrzymania ruchu do wykorzystania w przyszłości.

UPEWNIJ SIĘ, ŻE ZASILANIE ELEKTRYCZNE JEST ODŁĄCZONE I ZAIZOLOWANE PRZED ROZPOCZĘCIEM INSTALACJI.

EN: 5-year warranty. For terms and conditions visit our website: www.luminaireux.co.uk

FR: Garantie de 5 ans. Pour les conditions générales, consultez notre site web: www.luminaireux.co.uk

DE: 5 Jahre Garantie. Für die Garantiebedingungen besuchen Sie unsere Website: www.luminaireux.co.uk

IT: Garanzia di 5 anni. Per termini e condizioni visitare il nostro sito web: www.luminaireux.co.uk

ES: Garantía de 5 años. Para términos y condiciones visite nuestro sitio web: www.luminaireux.co.uk

NL: 5 jaar garantie. Voor de garantievooraarden bezoekt u onze website: www.luminaireux.co.uk

SE: 5 års garanti. För villkor, besök vår webbplats: www.luminaireux.co.uk

PL: 5-letnia gwarancja. Warunki gwarancji dostępne na stronie: www.luminaireux.co.uk

End Of Life Disposal:

This product falls within the scope of the Waste Electrical & Electronic Equipment Directive (WEEE) and must not be disposed of with general or household waste.

At end-of-life, this product should be recycled through appropriate collection facilities. B&T Associates Ltd t/a Luminaireux Lighting complies with the requirements of the WEEE Directive and supports responsible disposal and environmental protection. Where applicable, take-back arrangements may be available. Disassembly instructions for recycling are available on request. For further information, please contact us or visit our website.